

Yangın Test Laboratuvarı

EN 13501-2:2023'E GÖRE YANGIN DAYANIM PERFORMANS SINIFLANDIRMA RAPORU

Testi yaptıran	: VİLDAN ÇOŞAR – MİRPAN PANO Çıplaklı Mahallesi 2174 Sk. No:3/1 Döşemealtı, Antalya / TÜRKİYE
Hazırlayan	: EFFECTIS ERA AVRASYA TEST VE BELGELENDİRME A.Ş. Dilovası OSB 5. Kısım Fırat Cad. No: 18, 41455 Dilovası, Kocaeli / TÜRKİYE
Ürün adı	: Tek Kanat Metal Şaft Kapağı , Tek Kanat Metal Kapı “ Yangına Dayanıklı Şaft Kapağı – SFT 1 ”, “ Yangına Dayanıklı Yangın Çıkış Kapısı – YK1 ”
Sınıflandırma Rapor no.	: EEA-26-110
Yayın numarası	: 1/2
Yayımlanma tarihi	: 31.03.2026

Bu sınıflandırma raporu 24 sayfadan oluşmaktadır ve sadece bütünüyle kullanılabilir ya da çoğaltılabilir.

1. GİRİŞ

Bu sınıflandırma raporu TS EN 13501-2:2023'te belirtilen adımlara göre, "SFT 1", "YK1" ürünlerine ait sınıflandırmayı belirtir.

2. SINIFLANDIRILAN ÜRÜN DETAYI

2.1. Genel

Tek Kanat Metal Şaft Kapağı , Tek Kanat Metal Kapı "SFT 1", "YK1" ürün tipleri olarak tanımlanmıştır.

2.2. Tanım

Tek Kanat Metal Şaft Kapağı , Tek Kanat Metal Kapı "SFT 1", "YK1" aşağıda tam olarak tanımlanmıştır.

2.2.1. Genel

Ürün tanımı : Tek Kanat Metal Şaft Kapağı , Tek Kanat Metal Kapı "SFT 1", "YK1"

Alevin yönü :

Kapı No. 1 : "YK1" Yangından uzağa doğru açılan.

Kapı No. 2 : "SFT 1" Yangından uzağa doğru açılan.

Beyan edilen üretici : VİLDAN ÇOŞAR – MİRPAN PANO
Çıplaklı Mahallesi 2174 Sk. No:3/1 Döşemealtı, Antalya / TÜRKİYE

Testi yaptıran : VİLDAN ÇOŞAR – MİRPAN PANO
Çıplaklı Mahallesi 2174 Sk. No:3/1 Döşemealtı, Antalya / TÜRKİYE

2.2.2. Yapısı

Tek yöne açılan Tek Kanat Metal Şaft Kapağı , Tek Kanat Metal Kapı "SFT 1", "YK1" , 620 x 1820 mm (g x y) ve 920 x 2120 mm (g x y) montaj boşluğu ölçülerine sahip gaz beton bloklardan oluşturulan duvara monte edilmiştir.

Destek yapısı test laboratuvarı tarafından sağlanan (Efectis Era Avrasya) 600 kg/m³ nominal brüt kuru yoğunluk ve 200 mm kalınlığa sahip gaz beton bloklardan oluşturulmuştur.

2.3. Bileşenler

"YK1" KAPI NO:1 KANAT	
Genel	- Metal tipi : DKP Çelik sac
	- Sac kalınlığı(mm) : 1
	- Uzunluk (mm) : 2110/2085 (maruz kalmayan/maruz kalan)
	- Genişlik (mm) : 940/890 (maruz kalmayan/maruz kalan)
	- Kalınlık (mm) : 70
	- Ağırlık (kg) : 72
Kanat iç yüzey	- Malzeme : Taş yünü
	- Marka : TERRAWOOL
	- Yoğunluk (kg/m ³) : 120
	- Kalınlık (mm) : 30
	- Konum : Kanat iç kısmında alçı levha ile seramik yün arasında kullanılmıştır.
Kanat iç yüzey	- Malzeme : Seramik yünü
	- Marka : RAVATHERM
	- Yoğunluk (kg/m ³) : 128
	- Kalınlık (mm) : 25
	- Konum : Kanat iç kısmında sac ile taş yünü arasında yer almaktadır.
Kanat iç yüzey	- Malzeme : Alçı levha
	- Marka : DALSAN- Kırmızı Corex
	- Kalınlık (mm) : 12
	- Konum : Kanat iç kısmında sac ile taş yünü arasında yer almaktadır.
Kanat dış yüzey	- Türü : Statik toz boya
	- Marka : İBA KİMYA BOYA
	- Kalınlık (µm) : 90-120 mikron
Isı ile şişen fitil	- Marka : ÇERMİKLER
	- Model : Fırçasız conta – YKC
	- Boyutlar (mm) : 20 x 15 (g x k)
	- Konum : Kanatta çepeçevre çift sıra kullanılmıştır.

"YK1" KAPI NO:1 METAL KASA	
Genel	- Metal tipi : DKP Çelik sac
	- Sac kalınlığı (mm) : 1,2
Kasa dikmeleri	- Uzunluk (mm) : 2160
	- Derinlik (mm) : 200
	- Kalınlık (mm) : 15
Kasa başlığı/eşik	- Uzunluk (mm) : 900
	- Derinlik (mm) : 200
	- Kalınlık (mm) : 15
Sabitleme	- Vida tipi : Yıldız Havşa Başlı Akıllı vida
	- Boyutlar (mm) : 4,8 x 50 (Ø x u)
	- Vida konum ve adet : Toplam 21 adet Kasa dikmelerinde her birinde 9 adet olmak üzere toplam 18 sabitleme kullanılmıştır.Kanat altından mesafeler sırasıyla 30/115/380/640/905/1170/1435/1705/1975 mm'dir. Kasa başlığında 3 adet sabitleme kullanılmıştır. Menteşe karşısı taraftan mesafeler sırasıyla 100/430/750 mm'dir.
Dış yüzey	- Türü : Elektrostatik Toz Boya
	- Marka : İBA KİMYA BOYA
	- Kalınlık (mm) : 90-120 MİKRON
Köpük	- Marka : Selsil
	- Model : B1 - Poliüretan
	- Kullanıldığı yer : Kasa ile destek yapısı arasında kullanılmıştır.

"YK1" KAPI NO:1 AKSESUARLAR	
Menteşe	- Adet : 2
	- Marka : EVIDENCE
	- Model, ürün kodu : 1 adet yaylı menteşe – MN-160X25 1 adet yaysız menteşe – MN-160X25
	- Boyutlar (mm) : Detaylı bilgi için bkz. Şekil 6,Şekil 7.
	- Konum (mm) : Kanat altından menteşe merkezlerine mesafeler sırasıyla 145 ve 1940 mm'dir.
	- Kanatta açılan boşluk (mm): <input checked="" type="checkbox"/> Yok
Kilit	- Marka : DORMAKABA
	- Model : Panik fonksiyonlu gömme kilit – Üç noktadan kilitlemeli
	- Konum : Kanat altından kilit dili merkezlerine sırasıyla 165,950 ve 1820 mm'dir.
	- Boyutlar (mm) : Detaylı bilgi için bkz. Şekil 8.
	- Kanatta açılan boşluk (mm): 190 x 85 x 25 (u x d x k) <input type="checkbox"/> Yok
Kapı kolu	- Marka : EXIT
	- Model : SP1 / 66M
	- Konum : Aleve maruz kalmayan tarafta kanat altından kapı kolu merkezine mesafe 1000 mm'dir.
	- Boyutlar (mm) : Detaylı bilgi için bkz. Şekil 9.
Panik bar	- Marka : EXIT
	- Model : 600G-PL
	- Konum : Aleve maruz kalan tarafta kanat altından panik bar merkezine mesafe 900 mm'dir.
	- Boyutlar (mm) : Detaylı bilgi için bkz. Şekil 10.

"SFT 1" KAPI NO:2 KANAT	
Genel	- Metal tipi : DKP Çelik sac
	- Sac kalınlığı(mm) : 1
	- Uzunluk (mm) : 1790
	- Genişlik (mm) : 585
	- Kalınlık (mm) : 70
	- Ağırlık (kg) : 37
Kanat iç yüzey	- Malzeme : Taş yünü
	- Marka : TERRAWOOL
	- Yoğunluk (kg/m ³) : 120
	- Kalınlık (mm) : 30
	- Konum : Kanat iç kısmında alçı levha ile seramik yün arasında kullanılmıştır.
Kanat iç yüzey	- Malzeme : Seramik yünü
	- Marka : RAVATHERM
	- Yoğunluk (kg/m ³) : 128
	- Kalınlık (mm) : 25
	- Konum : Kanat iç kısmında sac ile taş yünü arasında yer almaktadır.
Kanat iç yüzey	- Malzeme : Alçı levha
	- Marka : DALSAN- Kırmızı Corex
	- Kalınlık (mm) : 12
	- Konum : Kanat iç kısmında sac ile taş yünü arasında yer almaktadır.
Kanat dış yüzey	- Türü : Statik toz boya
	- Marka : İBA KİMYA BOYA
	- Kalınlık (µm) : 90-120 mikron
Isı ile şişen fitil	- Marka : ÇERMİKLER
	- Model : Fırçasız conta – YKC
	- Boyutlar (mm) : 20 x 15 (g x k)
	- Konum : Kanatta çepeçevre çift sıra kullanılmıştır.

"SFT 1" KAPI NO:2 METAL KASA	
Genel	- Metal tipi : DKP Çelik sac
	- Sac kalınlığı (mm) : 1,2
Kasa dikmeleri	- Uzunluk (mm) : 1920
	- Derinlik (mm) : 200
	- Kalınlık (mm) : 17
Kasa başlığı	- Uzunluk (mm) : 595
	- Derinlik (mm) : 200
	- Kalınlık (mm) : 17
Sabitleme	- Vida tipi : Yıldız Havşa Başlı Akıllı vida
	- Boyutlar (mm) : 4,8 x 50 (Ø x u)
	- Vida konum ve adet : Toplam 14 adet Kasa dikmelerinde her birinde 5 adet olmak üzere toplam 10 sabitleme kullanılmıştır. Kanat altından mesafeler sırasıyla 90/480/870/1255/1650 mm'dir. Kasa başlığında 2 ve eşikte 2 olmak üzere 4 adet sabitleme kullanılmıştır. Menteşe karşısı taraftan mesafeler sırasıyla 95/445 mm'dir.
Dış yüzey	- Türü : Elektrostatik Toz Boya
	- Marka : İBA KİMYA BOYA
	- Kalınlık (mm) : 90-120 MİKRON
Köpük	- Marka : Selsil
	- Model : B1 - Poliüretan
	- Kullanıldığı yer : Kasa ile destek yapısı arasında kullanılmıştır.

"SFT 1" KAPI NO:2 AKSESUARLAR	
Menteşe	- Adet : 2
	- Marka : Mikro Perçin – Norm Civata
	- Boyutlar (mm) : M8 x 10 Somun perçin – M8 x 20 vida
Kilit	- Marka : ALFA KİLİT
	- Model : Üçgen kilit – 308-2-5
	- Konum : Kanat altından kilit merkezlerine sırasıyla 145,895 ve 1645 mm'dir.
	- Boyutlar (mm) : Detaylı bilgi için bkz. Şekil 11.
	- Kanatta açılan boşluk (mm):
	Yok <input checked="" type="checkbox"/>

Detay için bkz. Şekil 1-11.

3. SINIFLANDIRMAYI DESTEKLEYEN RAPORLAR VE SONUÇLARI

3.1. Raporlar

Laboratuvar İsmi	Testi yaptıran	Referans Test Raporu no.	Test yöntemi
EFFECTIS ERA AVRASYA TEST VE BELGELENDİRME A.Ş.	VİLDAN ÇOŞAR – MİRPAN PANO	RFTR26111	TS EN 1634-1:2014+A1:2018

3.2. Sonuçlar

Test Yöntemi	Parametre	Kapı no.1	Kapı no.2
TS EN 1634-1:2014+A1:2018	Bütünlük (E) <ul style="list-style-type: none">Pamuk YastıkBoşluk Masterları Ø 6mm Ø 25mm10 sn'den fazla alevlenme	Kusur yok (uygulanmadı) Kusur yok (uygulanmadı) Kusur yok (uygulanmadı) Kusur yok (gözlenmedi)	Kusur yok (uygulanmadı) Kusur yok (uygulanmadı) Kusur yok (uygulanmadı) Kusur yok (gözlenmedi)
	Yalıtım (I) <ul style="list-style-type: none">Ortalama SıcaklıkMaksimum Sıcaklık	Kusur yok 28. dakika – TC12 – I ₁ 36. dakika – TC7 – I ₂	Kusur yok 28. dakika – TC27 – I ₁ 96. dakika – TC24 – I ₂

Test müşteri onayıyla 132. dakikada sonlandırılmıştır.

4. SINIFLANDIRMA VE UYGULAMA ALANI

4.1. Sınıflandırma referansı

Bu sınıflandırma TS EN 13501-2:2023 standardı madde 7.5.5 'e göre yapılmıştır.

4.2. Sınıflandırma

Tek Kanat Metal Şaft Kapağı , Tek Kanat Metal Kapı "SFT 1", "YK1", aşağıda belirtilen performans parametrelerinin ve sınıfların kombinasyonlarına göre sınıflandırılır.

R E I W t t - M S C IncSlow sn ef r

YANGINA DAYANIM SINIFI	
Çalışma yönü: Yangından uzağa doğru açılan	
Kategori A	Kategori B
Kapı No.1 E120, EI ₁₂₀ , EI ₂₃₀	Kapı No.1 E120, EI ₁₂₀ , EI ₂₃₀
Çalışma yönü: Yangından uzağa doğru açılan	
Kategori A	Kategori B
Kapı No.2 E120, EI ₁₂₀ , EI ₂₉₀	Kapı No.2 E120, EI ₁₂₀ , EI ₂₆₀

4.3. Uygulama alanı

4.3.1. Genel

Bu rapor; yapının montajını, test koşullarını ve TS EN 1363-1:2020'de belirtilen prosedürlere göre ve TS EN 1363-2:1999'a uygun şekilde gerçekleştirilen testten elde edilen sonuçları ayrıntılı şekilde göstermektedir. İlgili test yönteminde aşağıda izin verilen doğrudan kullanım uygulaması dışındaki boyut, yapısal detaylar, yük gerilmeleri, kenar ya da uç koşullarına ilişkin herhangi ciddi sapmalar bu raporda yer almamaktadır.

Aşağıdaki metinde başka şekilde belirtilmedikçe, kapı tasarımı, test numunesi ile aynı olmalıdır. Kanatların sayısı ve çalışma şekli (kaymalı, çarpmalı, tek yönde açılan veya çift yönde açılan) değişmemelidir.

4.3.2. Malzemeler ve yapılarda özel sınırlamalar

4.3.2.1 Metal yapılar

Kasa derinlik ölçüleri, destekleme yapısının kalınlığının artırılmasına uygun olarak artırılabilir. Çeliğin kalınlığı %25'e kadar artırılabilir.

Metal tipinin değiştirilmesine izin verilmez.

Yalıtımsız kapılar için bağlantı elemanlarının sayısı ve panel üretiminde, bu elemanların sayısı ve sabitlemesi ölçülerdeki artışa paralel olarak artırılabilir fakat azaltılmamalıdır.

4.3.2.2 Dekoratif kaplamalar

4.3.2.2.1 Boya

Boyamanın, kapının yangına dayanıklılığına yardımcı olmasının beklenmediği durumda boyanmamış olarak deneye tâbi tutulan kapı kanatlarına veya çerçeve mamullerine boyama uygulanabilir. Boyamanın kapının yangına dayanıklılığına yardımcı olduğu durumda (örneğin, kabaran (intümesan) boyalar) değişikliğe müsaade edilmez.

4.3.2.3 Sabitlemeler

Yangına dayanıklı kapıları destekleme yapısına tutturmak için kullanılan sabitlemelerin sayısı artırılabilir fakat azaltılamaz ve sabitleyicilerin aralarındaki mesafe azaltılabilir fakat artırılmaz.

4.3.2.4 Donanım

Menteşe gibi hareket kısıtlayıcıların sayısı artırılabilir fakat azaltılmamalıdır.

Kendiliğinden kapanma karakteristiklerinin istenmediği durumda kapama mekanizmasının kaldırılmasına izin verilir.

4.3.3. İzin verilen ölçü değişiklikleri

4.3.3.1. Genel

Deneye tâbi tutulan numunelerden farklı ölçülerdeki kapılara belirli sınırlar içinde kalmak koşuluyla müsaade edilir. Fakat değişiklikler, mamul tipine ve performans kriterinin sağladığı sürenin uzunluğuna bağlıdır.

Doğrudan uygulama alanında izin verilen boyut artış ve azalışları; her kanat, yan panel, vasistas panel, üst panelin toplam boyutuna, panel veya kanat üzerinde mevcut olabilen biniler de dahil, bağımsız olarak uygulanabilir.

İzin verilen boyut değişim sınırları TS EN 1634-1:2014 + A1:2018 standardında Ek B kısmında verilmiştir.

4.3.3.2. Ürün tipine göre boyut değişiklikleri

4.3.3.2.1. Kanat için izin verilen boyut değişiklikleri

İzin verilen boyut değişim miktarı, sınıflandırma zamanına tam ulaşılmış olmasına (kategori 'A') ya da test bitmeden önce veya uzatma süresi (kategori 'B') aşağıda verilen değerlerle uyumlu olarak ilave zaman sürelerini sağlamış olmasına bağlıdır.

Sınıflandırma süresi	Bütün performans kriterlerini tamamlaması için gereken minimum süre
15 dakika	18 dakika
20 dakika	24 dakika
30 dakika	36 dakika
45 dakika	52 dakika
60 dakika	68 dakika
90 dakika	100 dakika
120 dakika	132 dakika

Sonuç olarak, boyut artışına sadece Madde 8, Tablo 2'de verilen performansa bağlı olarak 'Kategori B' değerine göre izin verilir.

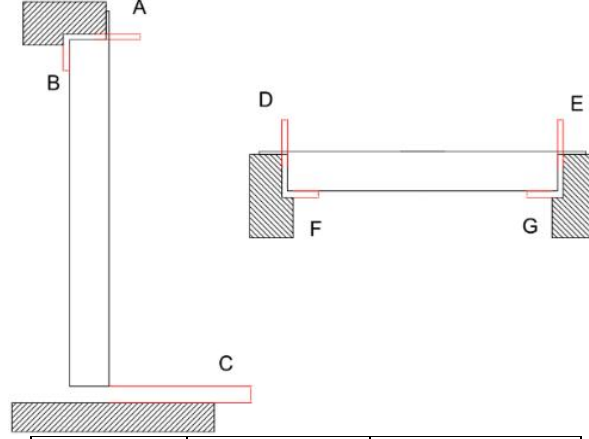
a) Kategori A sınıflandırması:

Deney numunesindeki değişimin genişlikte %50 ve yükseklikte %75 azalma ile sınırlı olduğu yalıtımlı metal kapılar ile deney numunesindeki değişimin genişlikte ve yükseklikte %50 azalma ile sınırlı olduğu farklı boyutlarda kanatlara sahip yalıtımlı ve yalıtımsız metal kapılar hariç diğer bütün tiplerde sınırsız ölçü azaltılmasına müsaade edilir. Ölçü artışına müsaade edilmez.

b) Kategori B sınıflandırması:

Kanat toplam boyutu	Kapı No.1		Kapı No.2	
	Minimum	Maksimum	Minimum	Maksimum
Boy	1563,75 mm (%75)	2397,75 mm (%15)	1342,5 mm (%75)	2058,5 mm (%15)
En	445 mm (%50)	1023,5 mm (%15)	292,5 mm (%50)	672,75 mm (%15)
Alan	-	2,22 m ² (%20)	-	1,25 m ² (%20)

Boyut artışı sadece aşağıdaki tabloda gösterilen, kullanımı sağlanan boşluklar için izin verilir.



	Ölçülen ortalama boşluk	Ölçülen maksimum boşluk	Uygulamada izin verilen maksimum boşluk
Kapı No.1			
A	2,3	4,0	5,17
B	5,3	6,0	7,67
C	8,3	9,0	10,67
D	2,0	3,0	4,50
E	3,7	4,0	5,83
F	1,0	1,0	3,00
G	2,3	3,0	4,67
Kapı No.2			
A	4,3	5,0	6,67
B	2,3	3,0	4,67
C	2,3	3,0	4,67
D	3,7	4,0	5,83
E	4,3	5,0	6,67
F	3,0	4,0	5,50
G	3,7	4,0	5,83

4.3.3.2.2. Diğer değişiklikler

Daha küçük ölçülerdeki kapı takımları için, hareket-sınırlayıcıların (menteşeler, civatalar gibi) bağlı konumu deney numunesi ile aynı olmalı ya da hareket sınırlayıcılar arasındaki mesafedeki azalış, numune boyut azalış yüzdesi ile aynı olarak sınırlanmalıdır.

Hareket sınırlayıcı donanımların (menteşeler, sürgüler, vb.) bağlı konumlarını değiştirmeye izin verilmez. Test numunesinin azaltılması için aynı oranda değiştirilmesine izin verilir.

Daha geniş kapı takımları için aşağıdakiler de uygulanmalıdır (Kategori B):

- 1) Zemin seviyesinin üzerindeki sürgü yüksekliği, deneye numunesindeki eşit veya daha büyük olmalı ve yükseklikteki bu artış en azından kapı yüksekliğindeki artış ile orantılı olmalıdır;
- 2) Kapının üstünden, üst menteşeye olan mesafe, deneye numunesine eşit veya daha az olmalıdır;
- 3) Kapının altından, alt menteşeye olan mesafe, deneye numunesininkine eşit veya daha az olmalıdır.
- 4) Üç menteşe ya da benzer bir hareket engelleyici kullanıldığında, kanat alt kısmı ile ortada bulunan sınırlayıcı arasındaki mesafe, test edilene göre eşit ya da daha fazla olmalıdır.

4.3.4. Çalışma yönü

Bu test raporunda bölüm 8'de belirtilen yangın dayanım davranışı sadece aşağıda belirtilen yönler için geçerlidir:

Kapı No.1

- Bütünlük : Alevden uzağa doğru açıldığı durum için.
- Isı yalıtımı : Alevden uzağa doğru açıldığı durum için.

Kapı No.2

- * Bütünlük : Alevden uzağa doğru açıldığı durum için.
- * Isı yalıtımı : Alevden uzağa doğru açıldığı durum için.

4.3.5. Destek yapısı

Minimum 600 kg/m³ nominal brüt kuru yoğunluk ve minimum 200 mm kalınlığa sahip rijit blok.

Kapının yangına dayanım performansı, yalnızca test edildiği duvara eşit veya daha yüksek yangın dayanımına sahip duvarlar için geçerlidir.

5. SINIRLAMALAR

Bu sınıflandırma raporu malzemenin tip onayını veya belgelendirilmesini temsil etmez. Bu rapor, ilgili test ve sınıflandırma standartlarında ve numunenin teknik özelliklerinde herhangi bir değişiklik yapılmadıkça başlangıç olarak **31 Mart 2031** tarihine kadar geçerlidir.

Hazırlayan:

Onaylayan:



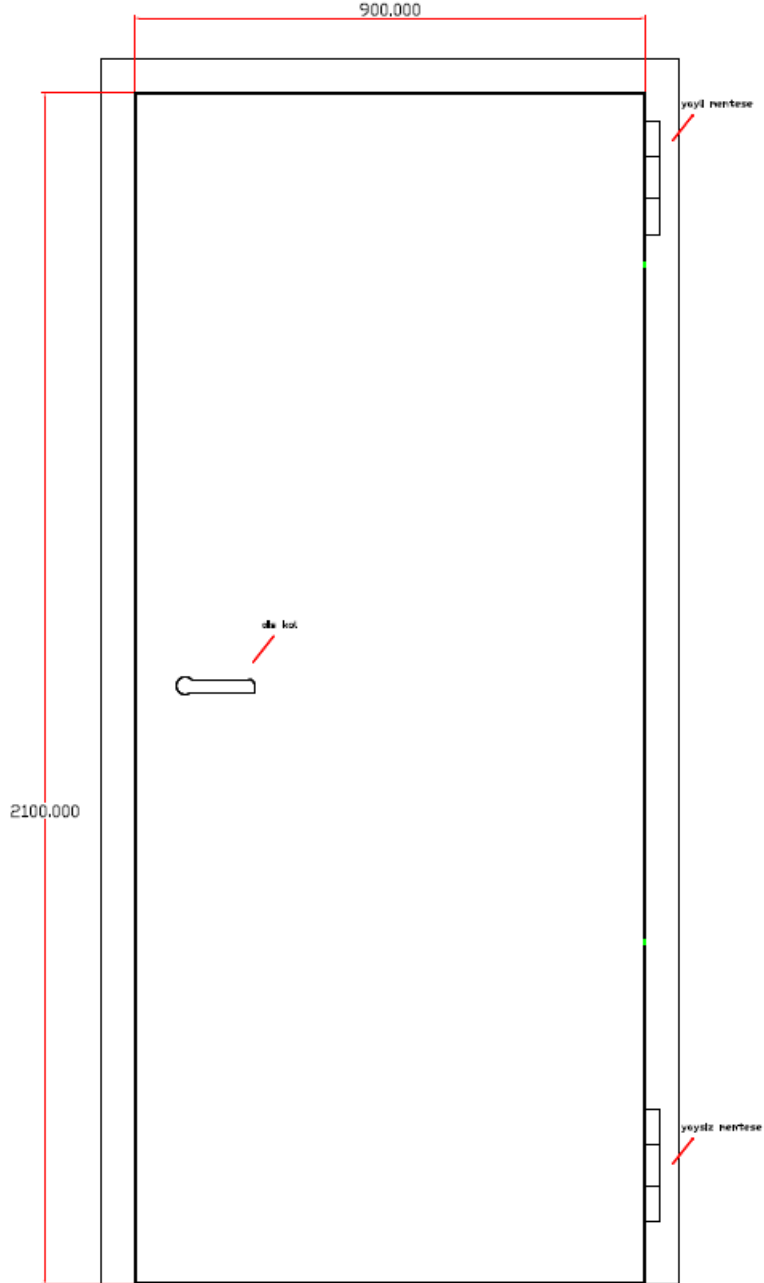
e-imzalıdır.

e-imzalıdır.

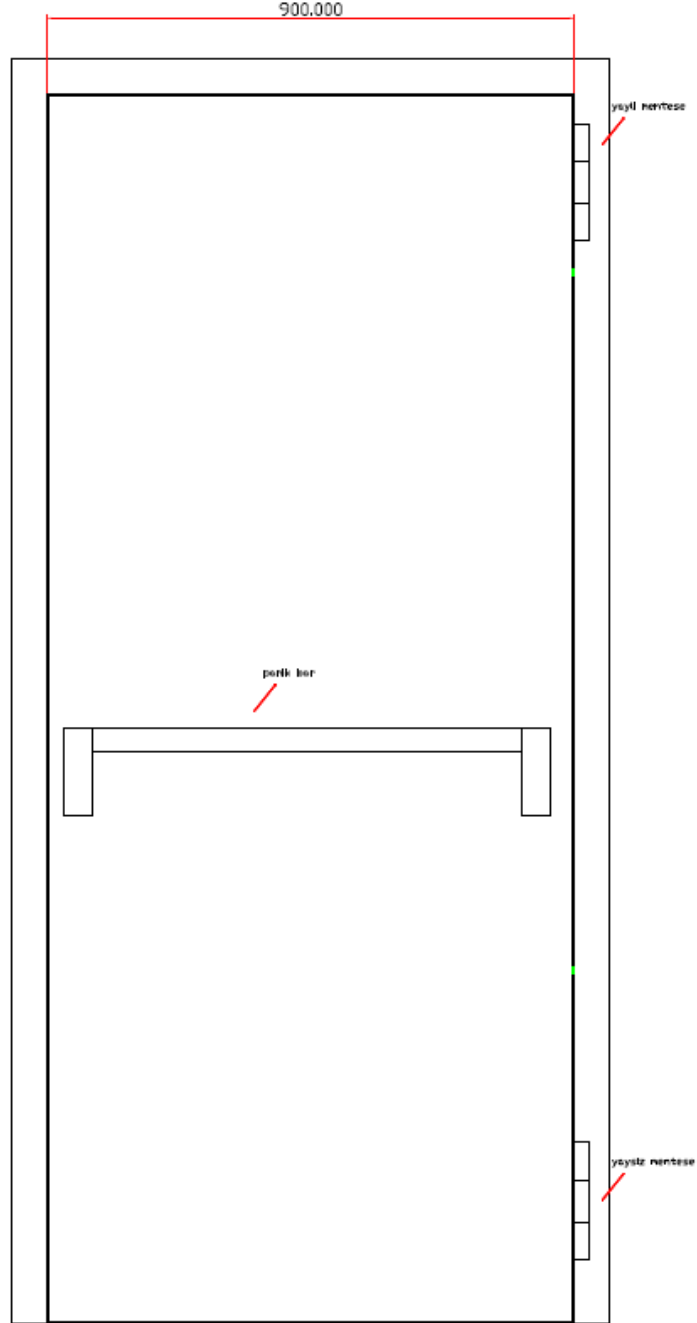
.....
Zehra ÖZMALKOÇ
Test Sorumlusu

.....
Ali BAYRAKTAR
Laboratuvar Müdürü

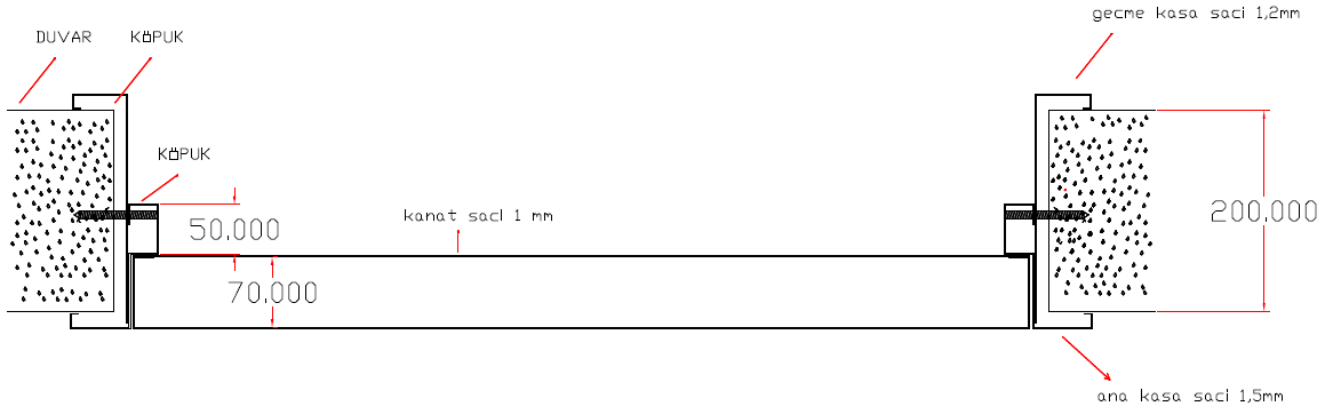
6. ÇİZİMLER:



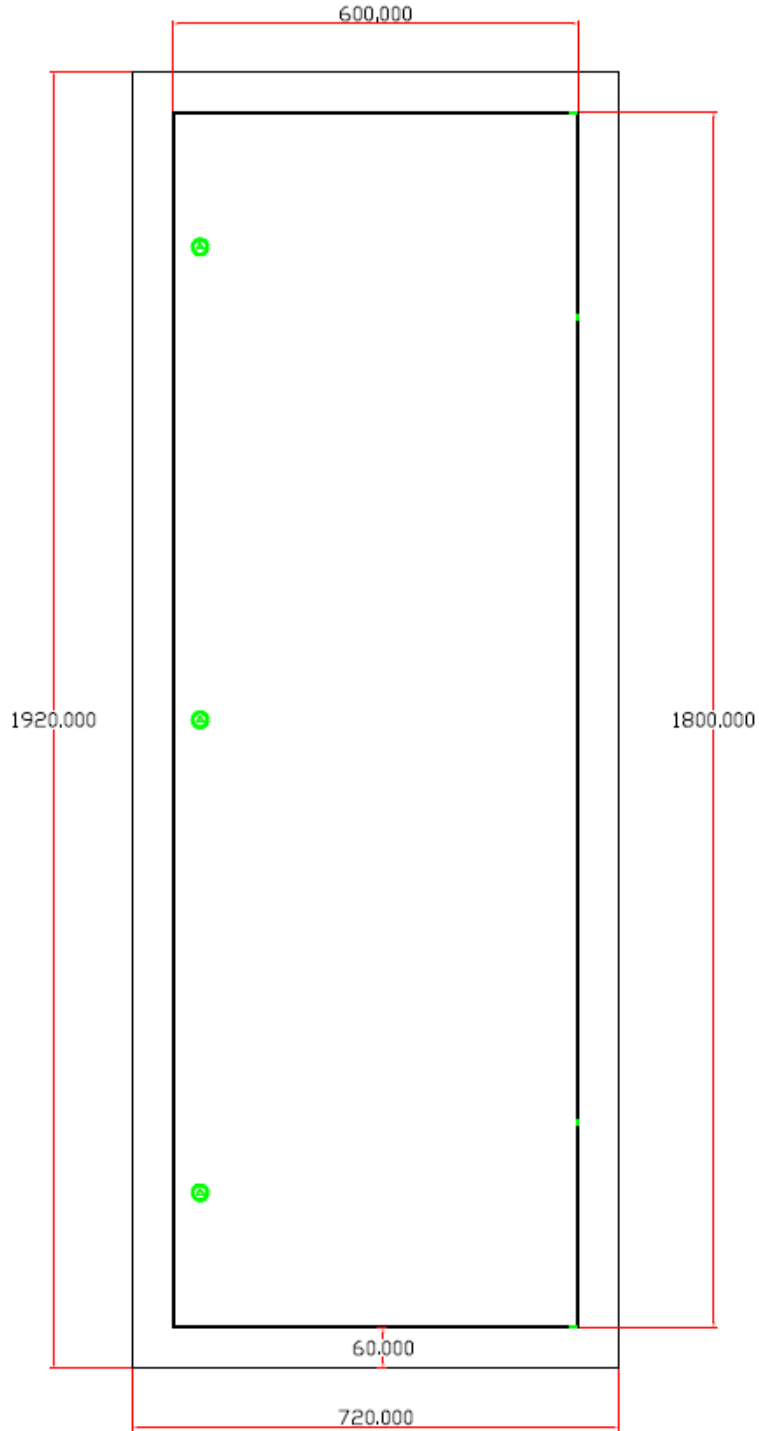
Şekil 1: Kapı No.1 için aleve maruz kalmayan yüzey görünümü.



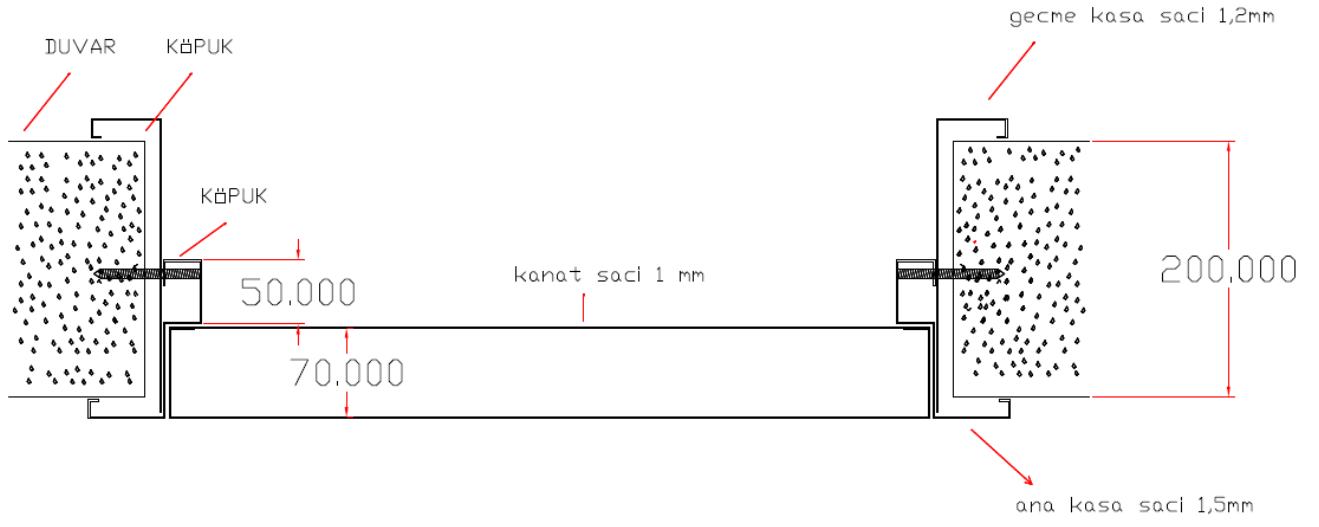
Şekil 2: Kapı No.1 için aleve maruz kalan yüzey görünümü.



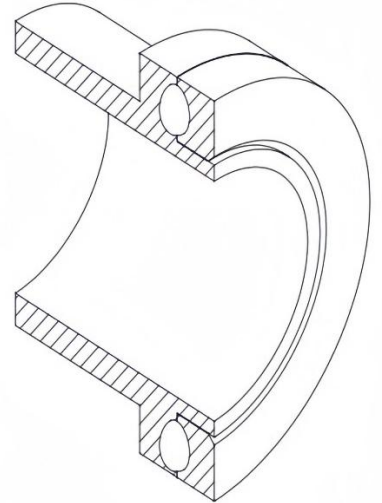
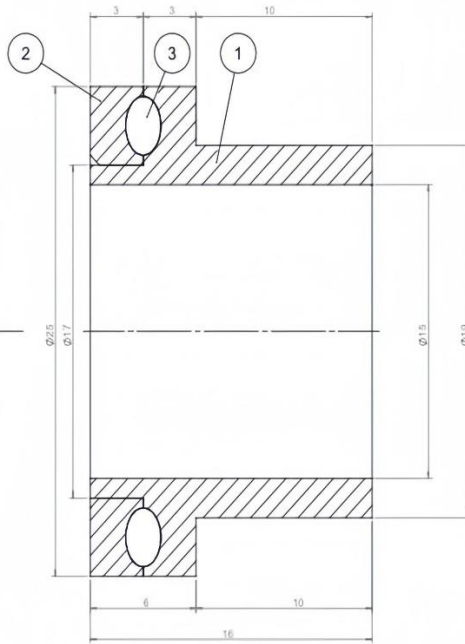
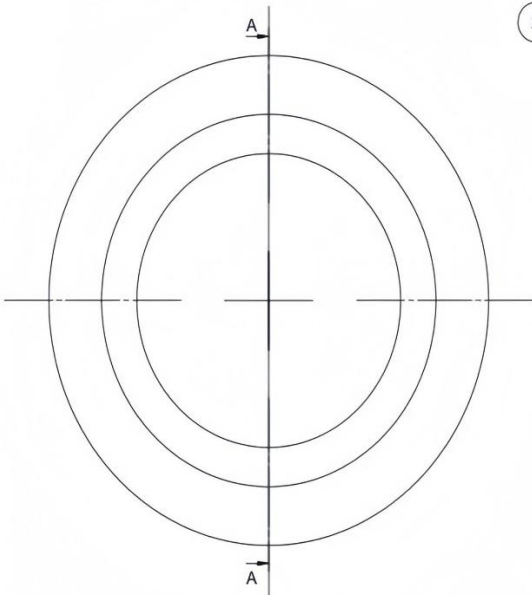
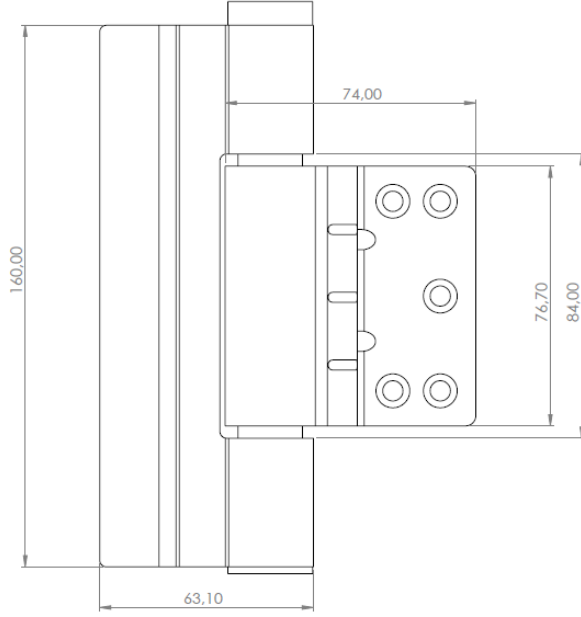
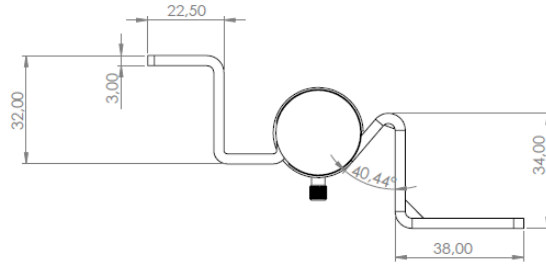
Şekil 3: Kapı No.1 için enine kesit görünümü



Şekil 4: Kapı No.2 için genel görünümü

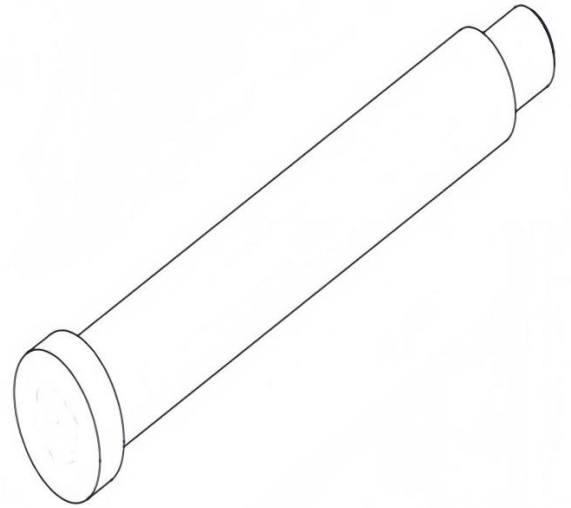
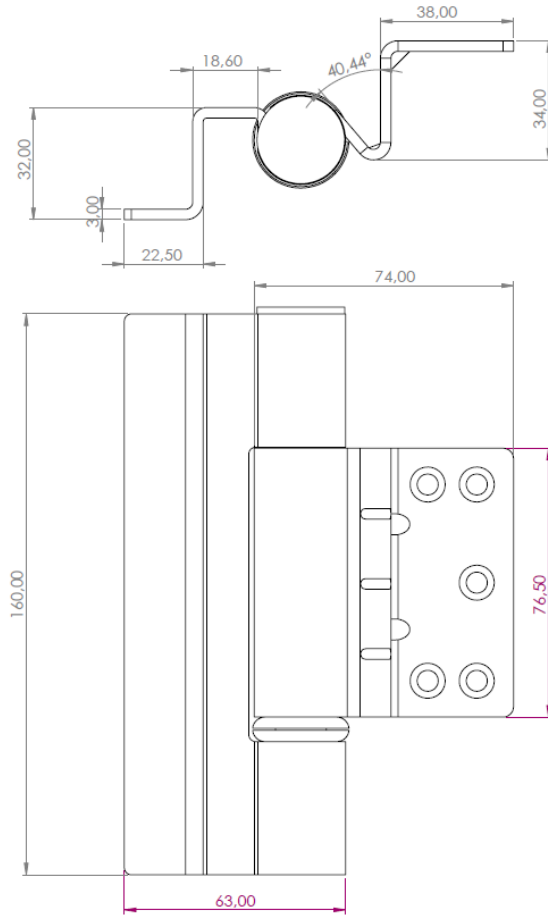


Şekil 5: Kapı No.2 için enine kesit görünümü

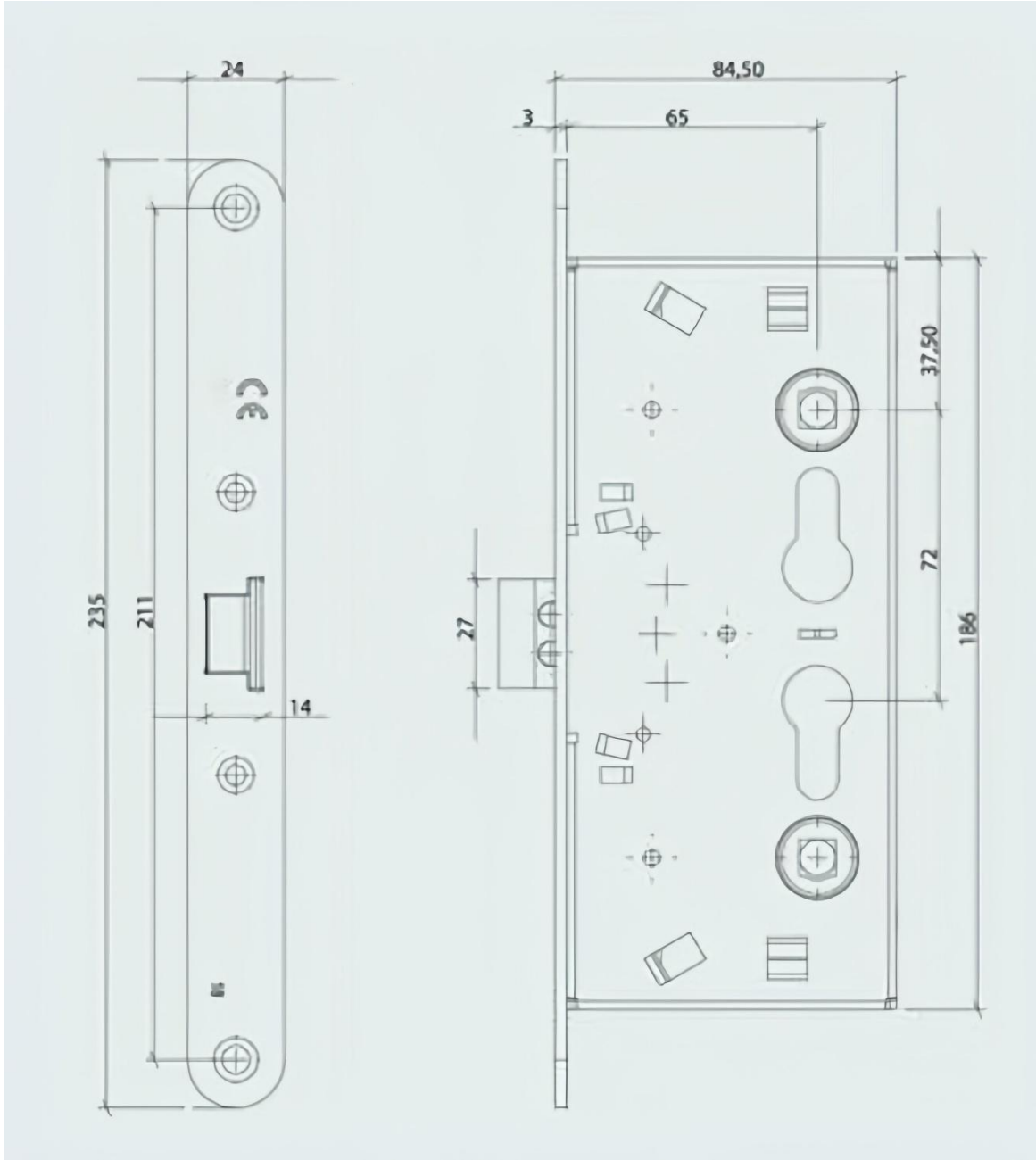


A-A KESİTİ

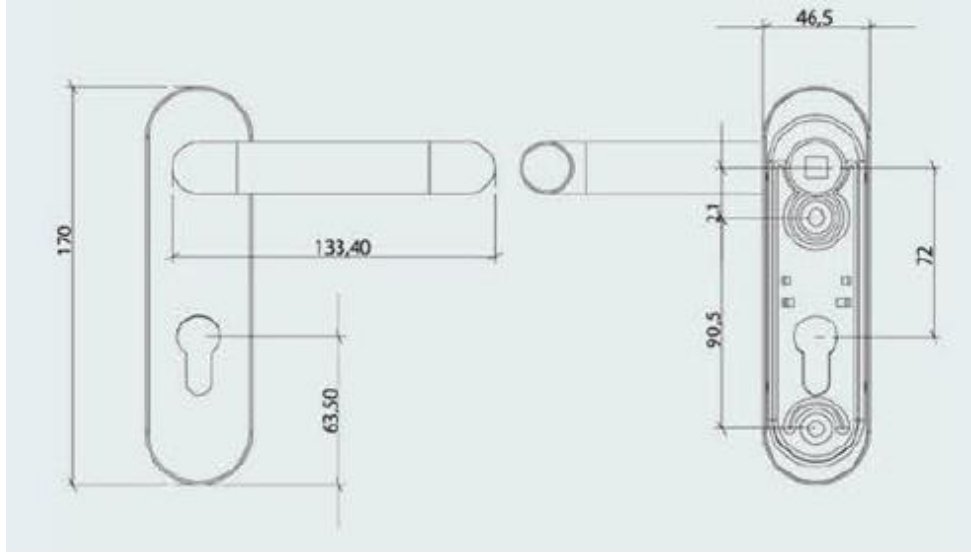
Şekil 6 : Kapı No.1 için yaylı menteşe detayları.



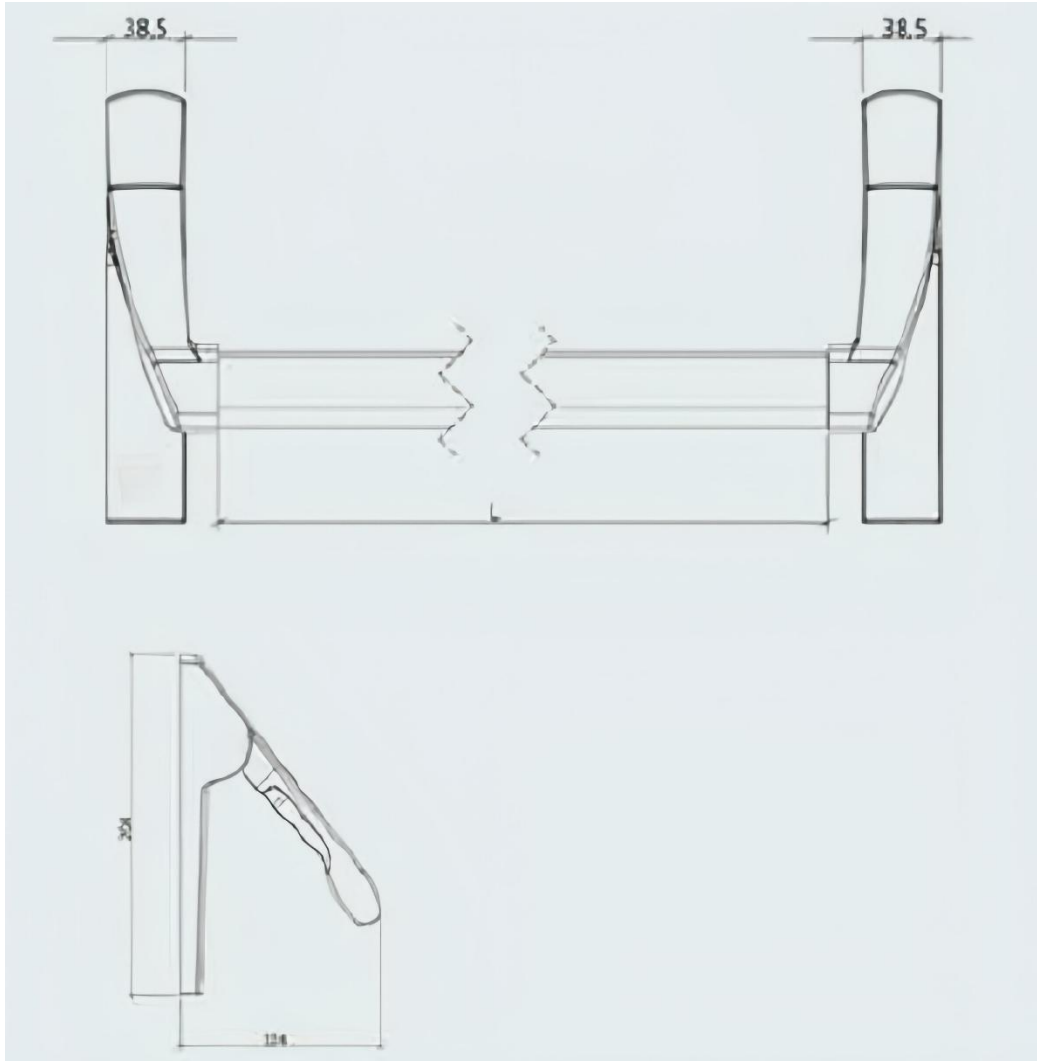
Şekil 7: Kapı No.1 için yaysız menteşe detayları.



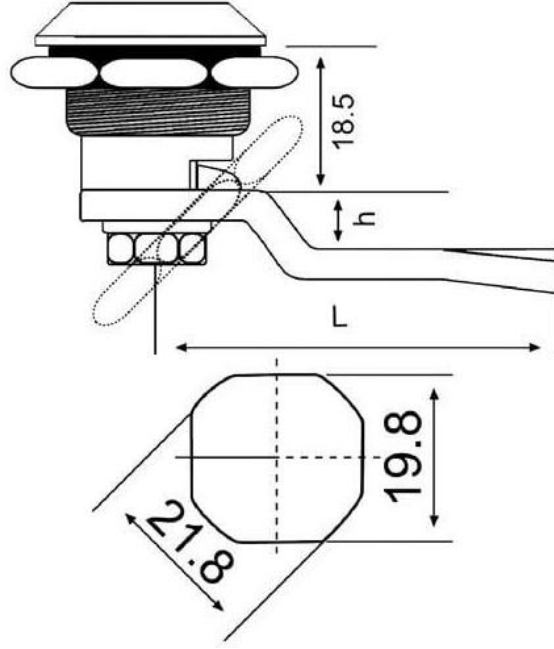
Şekil 8: Kapı No.1 için kilit detayları.



Şekil 9: Kapı No.1 için kapı kolu detayları.



Şekil 10: Kapı No.1 için panik bar detayları.



Şekil 11: Kapı No.2 için kilit detayları.